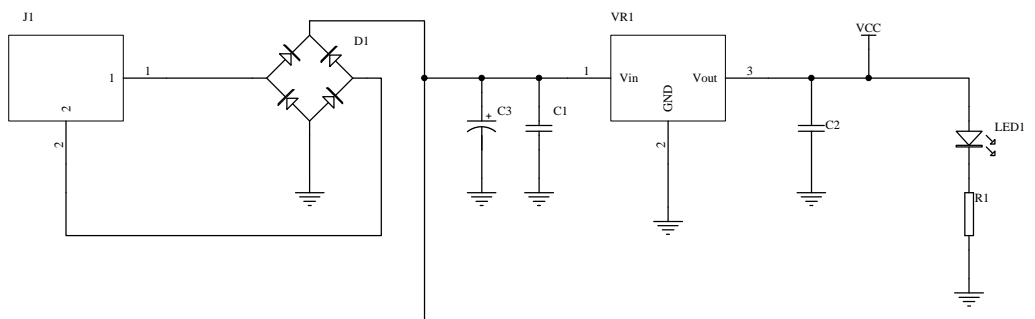


1 2 3 4 5 6

D

D

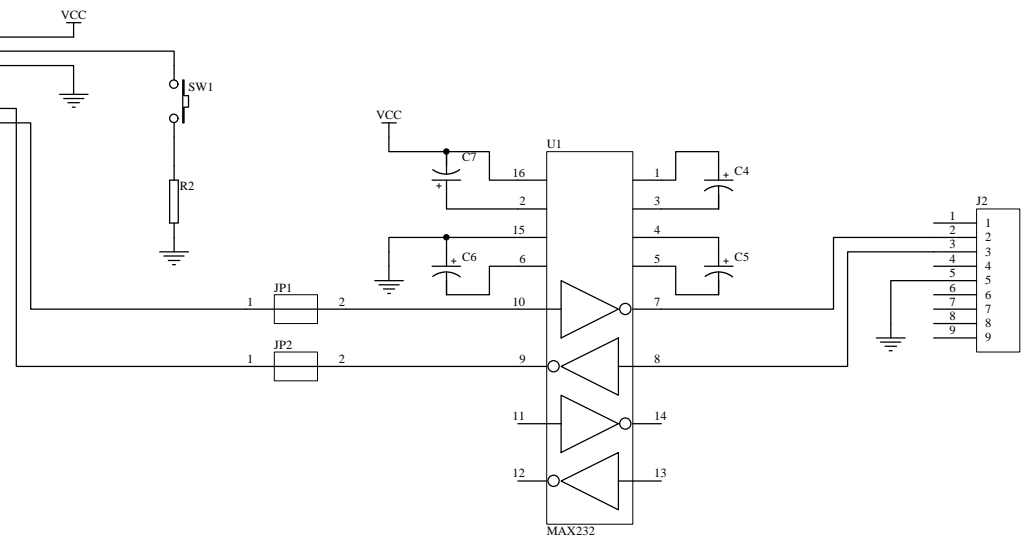


C

C

SIMMBUS
SIMMBUS

- A1 1
- A2 2
- A3 3
- CO 4
- +PWR 5
- CI 6
- VCC 7
- RES 8
- GND 9
- SCL 10
- SDA 11
- SI 12
- SO 13
- IO 14
- D0 15
- D1 16
- D2 17
- D3 18
- D4 19
- D5 20
- D6 21
- D7 22
- D8 23
- D9 24
- D10 25
- D11 26
- D12 27
- D13 28
- D14 29
- D15 30



B

B

A

A

Title		
WWW.DONTRONICS.COM		
Size	Number	Revision
B	DT207	A
Date:	20-Sep-1999	Sheet of
File:	D:\Client98\DT207.sch	Drawn By: MBG

1 2 3 4 5 6